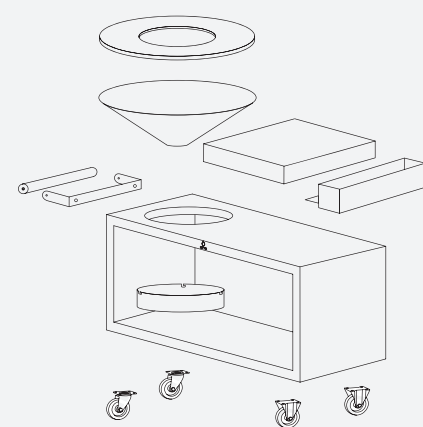




## OFYR ISLAND 100 PRO



EN

The OFYR Island 100 PRO is a mobile all-in-one outdoor kitchen. This unit is practical, stylish, compact and easy to move around your outdoor space. Apart from the cooking unit, the Island 100 PRO has a worktop, tool tray and storage space underneath the cone. Available in 100 cm, with a teakwood or dark grey ceramic worktop.

- Suitable for groups of 15-20 people.
- Part of the PRO collection. Combine with the other units to create a professional outdoor kitchen.
- Ceramic worktops can be stored outside. Teakwood worktops should be stored inside and must regularly be treated with vegetable oil.
- When the storage space is filled with wood, the unit is relatively difficult to move.
- The tool tray can be mounted at the side and at the back of the worktop.
- The Black models require more maintenance: keep the worktop clean and dry. Also use a protective cover.

DE

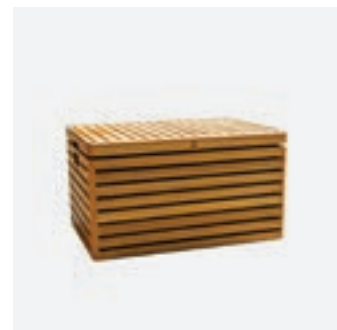
Der OFYR Island 100 PRO ist eine mobile All-in-One-Außenküche. Das Einheit ist praktisch, elegant, kompakt und mobil. Neben einer Kocheinheit verfügt sie über ein Schneidebrett, eine Werkzeugablage und Stauraum für Holz. Das Schneidebrett ist in Teakholz oder dunkelgrauer Keramik erhältlich.

- Geeignet für 15-20 Personen.
- Teil der PRO Kollektion, mit der Sie eine professionelle Außenküche zusammenstellen können.
- Keramik kann dauerhaft im Freien stehen bleiben. Teakholz muss innen gelagert und regelmäßig mit Pflanzenöl behandelt werden.
- Leicht zu bewegen. Die Möbel sind relativ schwer, wenn der Stauraum mit Holz gefüllt ist.
- Die Werkzeugablage kann an der Seite oder an der Rückseite angebracht werden.
- Die Black Geräte sind wartungsintensiver. Halten Sie das Schneidebrett bei beiden Modellen trocken und sauber. Es wird empfohlen, eine Abdeckung oder Schutzfolie zu verwenden.

### RECOMMENDED ACCESSORIES / EMPFOHLENES ZUBEHÖR



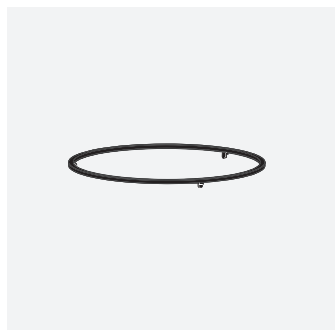
OFYR Storage Insert PRO Medium



OFYR Cooler



Brazilian Grill Set 100



OFYR Food Bumper 100



Knife and Fork Set



Gloves Brown

### OFYR ISLAND CORTEN 100 PRO



SKU CODE  
OI-100-PRO-TW  
OI-10 0-PRO-CD

EAN CODE  
6011427159107  
7112139568030

### OFYR ISLAND BLACK 100 PRO



SKU CODE  
OIB-100-PRO-TW  
OIB-100-PRO-CD

EAN CODE  
7061255378378  
7112133682206

### SPECIFICATIONS

CORTEN

BLACK

Material	Base and cone	Corten steel	Black coated steel
	Plate	Black steel	Black steel
Dimensions	Cooking surface	0,55 m <sup>2</sup>	0,55 m <sup>2</sup>
	Base	65x135x73 cm	65x135x73 cm
	Plate	Ø98x1,2 cm	Ø98x1,2 cm
	Worktop	50x65x10 cm	50x65x10 cm
	<b>Total</b>	<b>100x170x102 cm</b>	<b>100x170x102 cm</b>
Weight	Base	94 kg	96 kg
	Cone	19 kg	20 kg
	Plate	56 kg	56 kg
	Worktop	TW 12 kg CD 14 kg	TW 12 kg CD 14 kg
	<b>Total</b>	<b>TW 181 kg CD 183 kg</b>	<b>TW 184 kg CD 186 kg</b>

### SPEZIFIKATIONEN

CORTEN

BLACK

Material	Sockel und Trichter	Corten-Stahl	Schwarz beschichteter Stahl
	Platte	Schwarzer Stahl	Schwarzer Stahl
Abmessungen	Kochfläche	0,55 m <sup>2</sup>	0,55 m <sup>2</sup>
	Sockel	65x135x73 cm	65x135x73 cm
	Platte	Ø98x1,2 cm	Ø98x1,2 cm
	Arbeitsfläche	50x65x10 cm	50x65x10 cm
	<b>Gesamt</b>	<b>100x170x102 cm</b>	<b>100x170x102 cm</b>
Gewicht	Sockel	94 kg	96 kg
	Trichter	19 kg	20 kg
	Platte	56 kg	56 kg
	Arbeitsfläche	TW 12 kg CD 14 kg	TW 12 kg CD 14 kg
	<b>Gesamt</b>	<b>TW 181 kg CD 183 kg</b>	<b>TW 184 kg CD 186 kg</b>